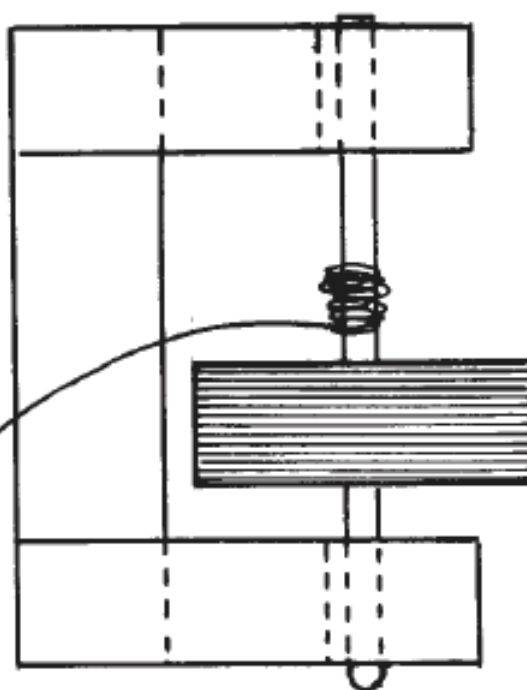


## Opdracht 4.23 Maak een tol

Wat heb je nodig?

- 1 houten lat 10x25x100 mm = **10 cm lang**
- 4 houten latten 10x25x75 mm = **7,5 cm lang**
- 2 houten latten 10x25x25 mm = **2,5 cm lang**
- 1 houten wiel  $\varnothing$  44 mm = **doorsnede**
- 1 ronde staaf  $\varnothing$  6 x 100 mm
- 1 touw ca. 50 cm



Bouwhandleiding:  
Idee, tekst en illustratie Prof. Walter Hanko

**104.021**  
*Trektol*

**OPITEC**  
is uniek

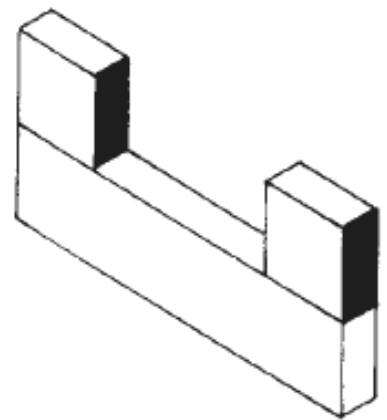
## 2. Gereedschap / hulpmiddelen

bankschroef, houtvijl, schuurpapier en houtlijm (wit, snel bindend)

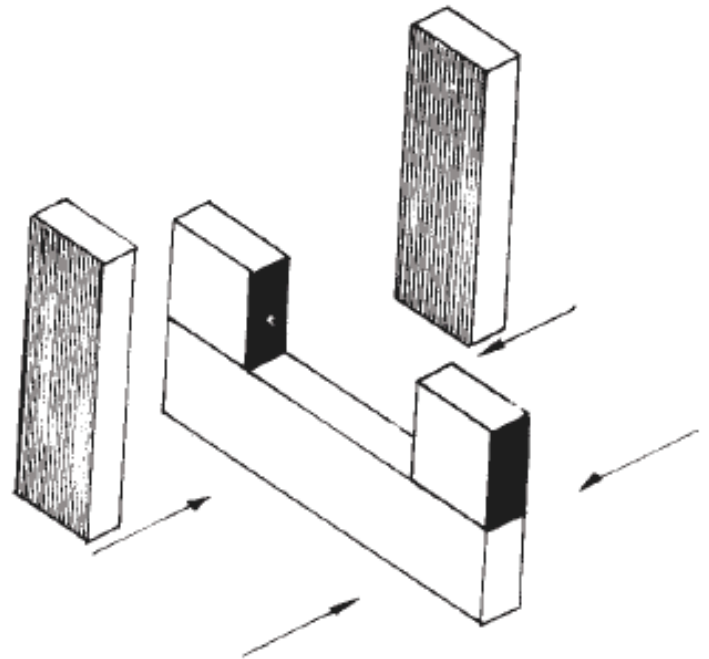
## 3. Werkstappen

### 3.1 De houder

Leg een lat van 100 mm lang met de smalle kant op de werkbank. Lijm stomp op de beide uiteinden een latje van 25 mm. Zorg ervoor, dat alle kanten gelijk zijn.



Lijm in 1 keer alle 75 mm lange latten volgens tekening aan elkaar. Werk precies, zodat straks alles netjes vrijloopt en goed werkt.



### 3.2 De tol

Lijm het ronde staafje (de as van de tol) in het boorgat van het wiel (mogelijk moet je het boorgat aanpassen).

